



<https://www.facebook.com/ShinYuGroupTW/>



<http://shinyugroup.com>

**SY** 歆宇企業有限公司  
Shin Yu Enterprises Co., Ltd.

<http://shinyugroup.com>

Email : [service@shinyugroup.com](mailto:service@shinyugroup.com)

4F., No. 32, Zhongshan Rd., Luzhu Dist.,

Taoyuan City 338, Taiwan (R.O.C.)

TEL: +886-9-31037819 / +886-9-60037189

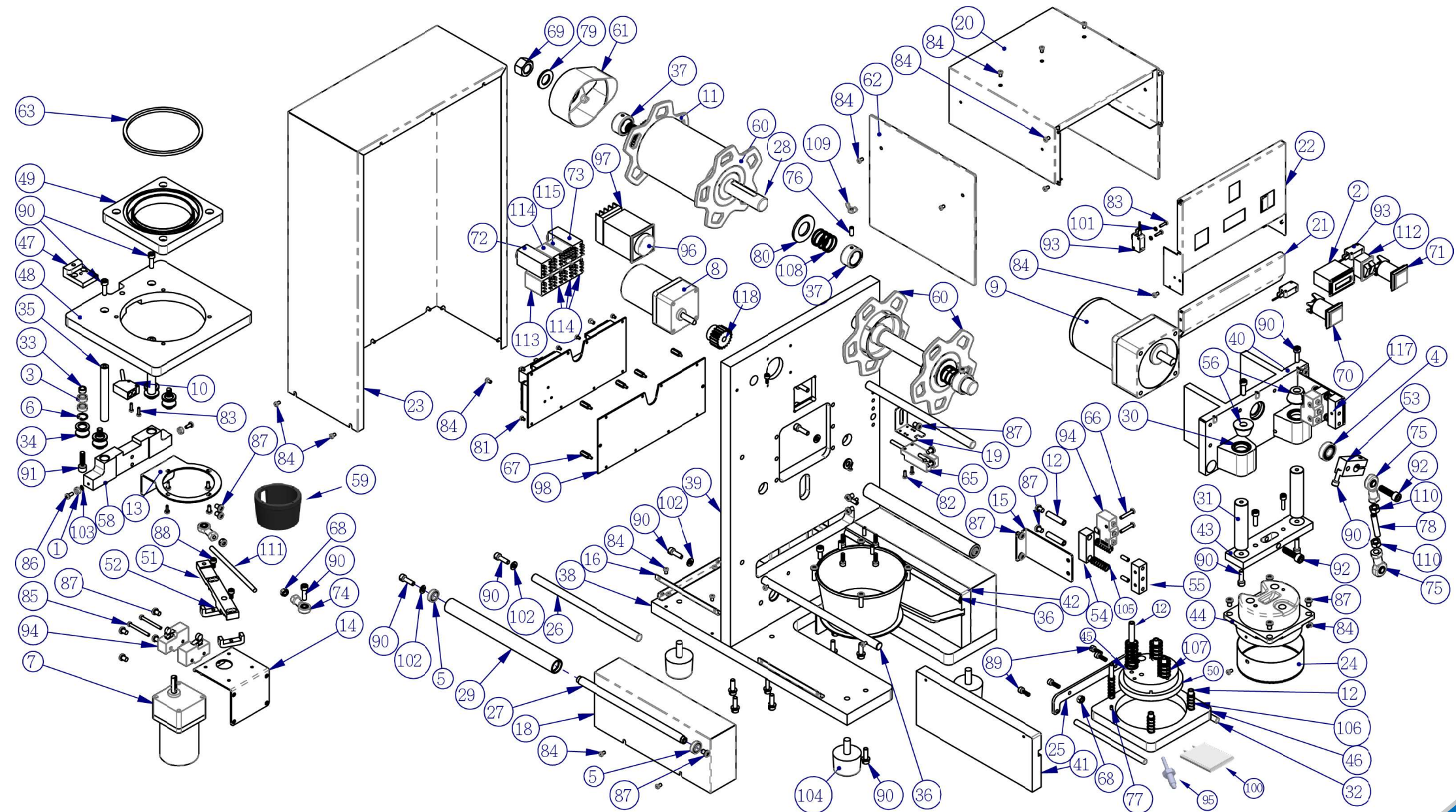


**SY950** Cup Sealing Machine  
User Manual

**桌上型封口機使用手冊**

En 繁 簡

EXPLODED VIEWS / 產品零件圖 / 产品零件图



# IMPORTANT SAFEGUARDS

When using electrical appliances, basic safety precautions should always be followed, including the followings:

Read all instructions.



- To protect against risk of electric shock, do not immerse cord, plug or base in water or other liquid.
- Close supervision is necessary when any appliance is used by or near children. Never leave an appliance unattended when in use.
- Unplug as not in use, before putting on or taking off parts, and before cleaning. To unplug, grasp plug and pull straight out from outlet. Never pull cord.
- Avoid contacting moving parts. Keep fingers or objects other than food out of the Chute.
- Do not operate any appliance with a damaged cord or plug or after the appliance malfunctions or is dropped or damaged in any manner. Return appliance to the nearest authorized service facility for examination, repair, or adjustment.
- The use of attachments not recommended or sold by the appliance manufacturer may cause fire, electric shock, or injury.
- Do not operate or place any part of this appliance on or near any hot surfaces (such as gas or electric burner or in a heated oven.)
- Do not let cord hang over edge of table or counter, or touch hot surfaces.
- Be sure to turn switch to the OFF position after each use. Make sure the motor stops completely before disassembling.
- Do not operate this appliance in the presence of explosive and or flammable fumes.
- Do not use any accessories or parts from other manufacturers or NOT by Xin Yu Proposal accessories or parts. The warranty will expire, if you use such accessories or parts.

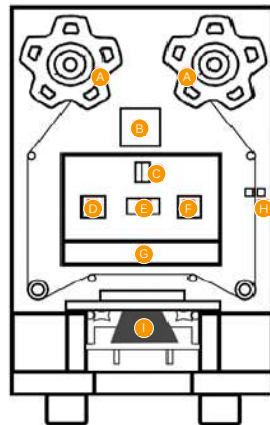
## SAFETY AND INSTRUCTIONS

### SPECIFICATIONS:

● Power	110V/ 220V, 220W
● Production capacity	600 cups / hr
● Max cup size	95 mm ~ 142 mm
● Net weight	35 kgs
● Product size	320 x 420 x 600 mm

### PARTS DESCRIPTION:

- A. Film clip
- B. Temperature controller
- C. Power Switch
- D. Emergency stop button (red)
- E. Counter
- F. Start button (green)
- G. Safety Door
- I. Raise the cup base



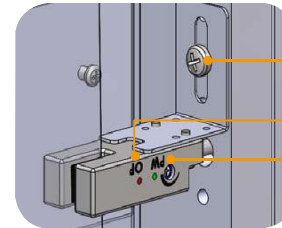
### OPERATION:

1. Film installation (A) film clip, please insert film at right side of A, and fixed it by counterclockwise, after then please pull out the film through H film electronic eyes controller to left side of A, and fixed it. Please follow up instruction by drawing of parts description.
2. Turn on button (C), the red button is power switch, the green button is change to automatic sealing mode, if you like to have manual control, please turn off the green button.
3. Button (D) is an emergency stop, and (G) is also emergency stop function.
4. Temperature control

ON - Turn on, machine is heating  
 PW - Turn on, stop to operation.  
 SB - Turn on, error code, please contact us.



5. Film electronic eyes controller

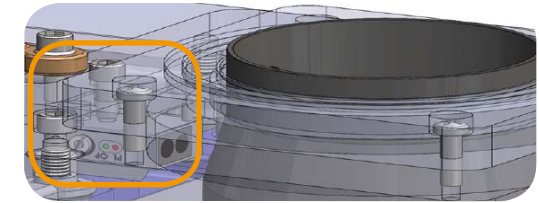


A - Power on  
 OP - When the green light sensor is off, green light without sensor  
 PW - When the green light sensor is on, green light with sensor

- a. If film cannot be aligned with the center of the cup, please adjust A screw.
- b. If the film can't stop the operation. It might be film controller without sensor. Please use "flat-blade" screwdriver, please have PW no light, when film black point is meet film controller. If PW is light, please adjust to light on.

6. Cup film electronic eyes controller

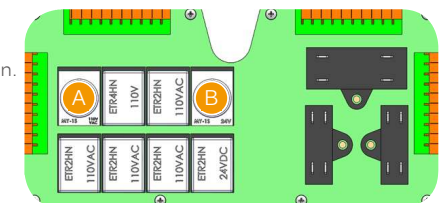
OP - Power on  
 PL - When light up, it senses the cup or machine operation.



Please use "flat-blade" screwdriver to adjust sensor, if there is no light on when cup put in, please adjust sensor, by clockwise, when OP no light on, or counterclockwise, when OP light on without turn off.

7. Time adjustment

A - Is adjust time when sealing motor operation. (preset is 0.7 seconds)  
 B - Is adjust time when cup into the machine. (preset is 0.7 seconds)



Note: These two kinds of timer use different voltages, it cannot interchangeable.

**TROUBLESHOOTING:**

**1. Turn on the power, machine without operation**

- A. Check the socket
- B. Open the back cover, check cable connection is OK
- C. Open the back cover, check parts is OK
- D. Open the back cover, check wires is OK
- E. Open the back cover, check fuse is OK

**2. Press start button, machine without operation**

- A. check control board, check cable connection is OK
- B. Open the back cover, check cable connection is OK
- C. Open the back cover, check parts is OK
- D. Open the back cover, check wires is OK
- E. Open the back cover, check fuse is OK

**3. Film working no well**

- A. Check film sensor "black point" is on correct location.
- B. Please use dry cloth, clean film electronic eyes controller

**4. Stuck during sealing operation**

- A. Check film is stuck or not.

**5. Abnormal Noise during sealing operation**

- A. Check film is stuck or not.

**6. After sealing the cup, the film is not flat**

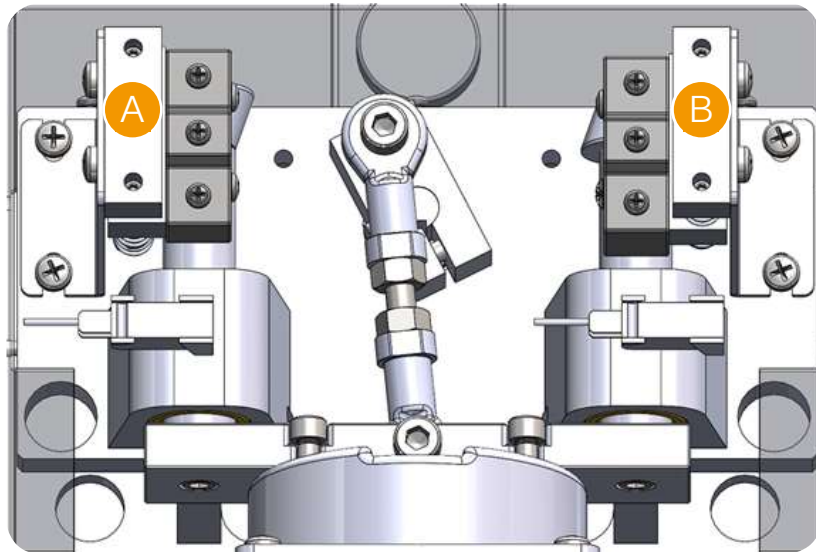
- A. Check film is film roller is ok.

**7. After sealing the cup, the film is tearing**

- A. Check knife is ok.

**8. After sealing, it can't stop it**

- A. Open controller board, and check upper mold bearing clockwise turn or counterclockwise turn.
- B. If clockwise, please adjust screw A, and turn clockwise a round.
- C. If counterclockwise, please adjust screw B, and turn clockwise a round



**2. PARTS LIST**

Item / Spec	Item / Spec	Item / Spec
1 4M11—Cover	45 Electric heating fixing plate	90 Screw -M6-1.0P-20L- #305
2 AC241V Counter (Digital)	46 Cover	91 Screw -M8-1.25P-25L--#305
3 689- Cover	47 Lock Monkshood	92 Screw -M8-1.25P-30L- #305
4 6002- Cover	48 Cup holder tray	93 Switch -1L
5 6801- Cover	49 Cover plate	94 Switch Z-15GW23-B
6 C-Clip -17	50 Electric heating fixing plate	95 Temperature sensor 0.6M K(CA)
7 LY-6W-75	51 Handle cup holders	96 Temperature controller H6-AN-R
8 LY-6W-120	52 Stopper	97 Temperature controller holder P3G-09E
9 LY-41W	53 Eccentric block	98 Electronic board 02
10 MR-11NE Photoelectric switch	54 SY95-1-D20	99 Electronic board 02-2
11 SY95-1-502	55 SY95-1-D21	100 Heater = 57x57 451L-Y SLDPRT
12 Stainless tube	56 Stopper	101 Washer -M3-1.0t-#305
13 Cup holder fixing plate	57 SY95-1-F02-T	102 Washer -M6-1.5t-#305
14 Motor holder fixing plate	58 Cup pushing up block	103 Washer -φ 4.3-φ 8-0.4t-#305
15 Switch fixing plate	59 Cup holder ring	104 Bumper-26L
16 Cover fixing plate	60 SY95-1-F05-1_20141115	105 Spring -φ 1.0-φ 11-31L-SUS
17 Side cover – Right	61 SY95-1-F06	106 Spring -φ 1.2-φ 11-37L-SUS
18 Side cover – Left	62 SY95-1-F08	107 Spring-φ 2.0-φ 19-44L-
19 Adjustment plate	63 SY95-1-Z01	108 Spring -φ 23-φ 26.5-26L-SUS305
20 Cover – controller board	64 SY95-1-Z02	109 Nut -M5-1.0P-4.0t-SUS305
21 Safety plate	65 U-type Switch SU-08GB	110 Nut -M8-1.25P-7.0t-SUS305
22 Controller board	66 Screw -M4-26L-	111 Screw M6-130L-#305
23 Back cover	67 Hexagon copper M3-16L	112 Power switch – Red light
24 SY95-1-B14	68 Nut -M6-1.0P-5.0t-SUS305	113 Relays ETR2HN-25VDC
25 Film fixing plate	69 Nut-M16-2.0P-16t	114 Relays ETR2HN-111A
26 Axle	70 Switch (Red) 29-34	115 Relays ETR4HN-111A
27 Roller axle	71 Switch (Green) 29-34	116 Screw -M6-1.0P-15L-#305
28 Film axle	72 Timer MY-1S-25VDC	117 Screw-M6-1.0P-25L-#305
29 Roller	73 Timer MY-1S-111VAC	118 gearwheel
30 Bearing	74 Bearing -PHS06	119 washer-φ 8.2-φ 16-1.8t-#305
31 Axle	75 Bearing -PHS08	120 Screw-M6-1.0P-20L- #305
32 Axle	76 Screw -M5-1.0P-15L-#305	121 Cup fixing plate
33 Sleeve	77 Screw -M6-1.0P-15L-#305	
34 Pulley	78 Screw -M8-1.25P-46L-	
35 Axle	79 Washer-φ 17-φ 30-2.6t-	
36 Rail	80 Washer-φ 23-φ 39-3.1t-	
37 Ring	81 Screw -M3-0.5P-5L-	
38 Base	82 Screw -M3-0.5P-10L-	
39 Body base	83 Screw -M3-0.5P-13L-	
40 Mold base	84 Screw -M4-0.7P-6L--#305	
41 Left sliding arm	85 Screw -M4-0.7P-41L-	
42 Right sliding arm	86 Screw -M4-10L-#305	
43 Stamper locking plate	87 Screw -M6-1.0P-8L--#305	
44 Electric heating fixing plate	88 Screw -M5-0.8P-10L--#305	
	89 Screw -- M5-0.8P-16L- -#305	

## 重要事項

### ⚠ 警示

- 在您連接電源之前，請檢查本地的電源電壓是否與產品所標示的電源電壓相符。
- 如果電線、插頭或其他附件受損時，請勿使用本產品。
- 如果電線損壞，必須交由廠字公司更換，以免發生危險。
- 本產品不適合供下列人士（包括小孩）使用：身體官能或心智能力退化者，或是經驗與使用知識缺乏者。他們需要有負責其安全的人員在旁監督，或指示產品的使用方法，方可使用。
- 請勿讓孩童將本產品當成玩具。
- 任意修改或裝上非本機的附件都可能導致火災、觸電或傷害。
- 機器運作時請勿將手及讓異物進入。

### ⚠ 警告

- 請勿使用其他製造商的任何配件或零件，或非廠字建議之配件或零件。如果您使用此類配件或零件，保固即會失效。
- 請在開啟封口機前，先確認所有零件皆已正確安裝。
- 請等待機器熱源降低電源關閉情況下，才可進行零件清潔動作。

### ⚠ 安全指示說明

- 使用電壓 110V / 220V。（依實際出貨使用）
  - 清潔機器請務必先關掉電源。
  - 在使用前，請將膠膜依說明做安裝使用（細節請參照圖示說明）
- 請保存此說明書

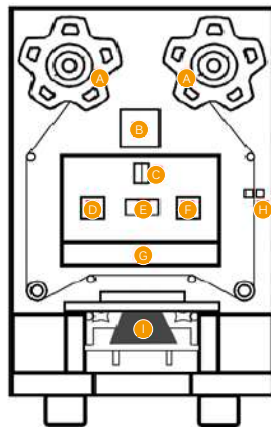
## 產品介紹

### 產品規格：

● 電壓	110V
● 消耗功率	220V, 220W
● 最大產能	600 cups / hr
● 適用口徑	95 mm ~ 142 mm
● 機身重量	35 kgs
● 機身尺寸	320 x 420 x 600 mm

### 產品部位說明：

- |               |             |
|---------------|-------------|
| A. 膠膜夾板       | F. 啟動鍵 (綠色) |
| B. 溫控器        | G. 安全門      |
| C. 電源開關       | H. 膠膜電眼     |
| D. 緊急停止鍵 (紅色) | I. 杯身頂起座    |
| E. 計數器        |             |



## 產品操作說明：

1. 將膠膜安裝 (A) 膠膜夾板，先把膠膜安裝機器右方心軸上固定好，以逆時針方式，拉出膠膜依序穿過膠膜電眼及上膜下方（如圖示），使用膠帶固定好膠膜在左邊的紙管。
2. 打開按鍵 (C)，紅色開關為開啟電源，綠色開關為打開自動封口模式，如欲手動請將綠色開關關閉，直接按壓 (F) 綠色開關啟動
3. 按鍵 (D) 為緊急停止，與 (G) 安全門功能相同，按下後封口動作立即停止同時上壓模升起，下壓模退出，膠膜捲到下一個感應位置

### 4. 溫控器

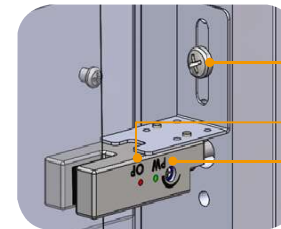
ON 亮燈，表示電熱片加熱中

PW 亮燈，表示溫度到達加熱片停止加熱

SB 亮燈，表示感溫線失效或溫控器故障（請聯絡原廠或技術員）



### 5. 膠膜電眼



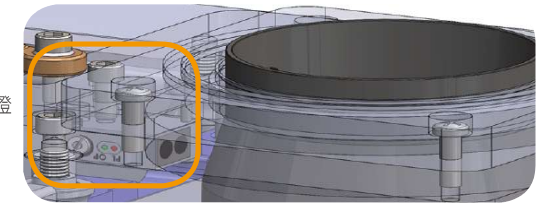
OP 電源燈

PW 感應時綠燈熄滅，無感應時綠燈長亮

1. 如遇到膠膜無法對準杯口中心，調整 A 螺絲微調上下讓膠膜圖形可以置中杯口
  2. 如膠膜一直捲動無法停止有可能電眼無感應，請準備一字起子調整電眼，將膠膜中黑色處捲到電眼內 PW 為不亮燈，如有亮燈請順時針調整到亮燈位置，黑色膠膜離開後 PW 燈亮起
- ### 6. 自動封口電眼

OP 電源燈

PL 有感應 / 動作時杯子亮燈



圖示中位置，可用小型一字螺絲起子調整電眼感應強弱，杯子放入時 OP 燈若不亮，則順時針做微調，取出杯子後 OP 燈如不熄滅，則逆時針調整些許刻度

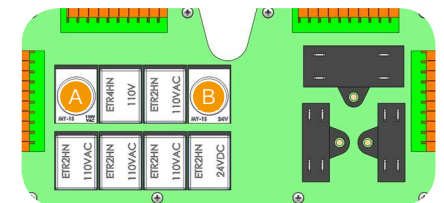
### 7. 時間調整

A

為調整封膜馬達封口時間  
(預設值 0.7s)

B

為調整置杯開始算起進入機器內的時間  
(預設值 0.7s)



注意：兩種計時器使用電壓不同，不可交換使用

## 簡易故障排除

### 1. 開啟電源，無任何反應

- A 檢查插座是否有電
- B 拆開後蓋，檢查是否有線脫落
- C 拆開後蓋，檢查是否有零件脫落
- D 拆開後蓋，檢查是否有電線斷掉
- E 拆開後蓋，檢查保險絲是否完整

### 2. 按啟動鍵，無動作

- A 將控制面板掀起，是否有電線脫落
- B 拆開後蓋，檢查是否有線脫落
- C 拆開後蓋，檢查是否有零件脫落
- D 拆開後蓋，檢查是否有電線斷掉
- E 拆開後蓋，檢查保險絲是否完整

### 3. 膠膜捲一半 / 一直捲

- A 檢查膠膜的感應黑點，是否穿過膠膜電眼
- B 用乾抹布，將膠膜電眼輕輕擦拭

### 4. 下模進入一半，卡住

- A 檢查黑色套筒和下膜是否有卡住

### 5. 下膜進入後，有異音

- A 檢查黑色套筒和下膜是否有卡住

### 6. 封口完成的杯子，膠膜有皺紋

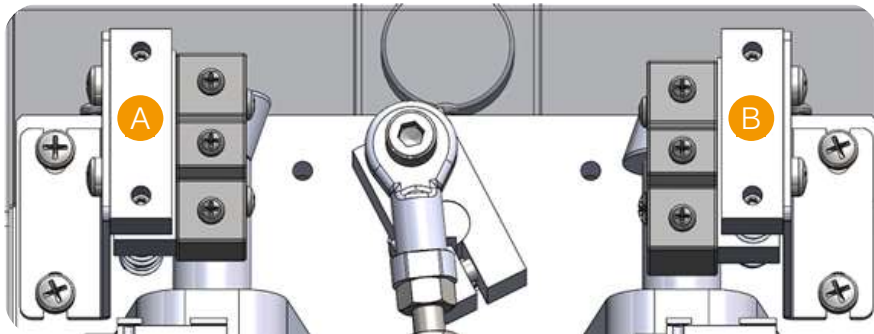
- A 檢查膠膜滾輪是否卡住，無法滾動

### 7. 封口機下膜滑板出來後，膠膜扯斷

- A 將刀片卸下，檢查刀片是否過髒，或是變形

### 8. 進入後，原地封膜

- A 將控制面板掀起，觀察上模軸承順時針還逆時針轉
- B 若順時針：調整 A 處螺絲，約再順時針轉一圈，再確認轉動狀況
- C 若逆時針：調整 B 處螺絲，約再順時針轉一圈，再確認轉動狀況



## 2. 零件表

編號 / 品名	編號 / 品名	編號 / 品名
1 4M11-- 鐵 - 鐵蓋	49 下封蓋盤	89 圓頭內六角 -M5-0.8P-16L-全牙 -#305
2 7 位數 AC241V 計數器 (數位)	50 電熱固定板	90 圓頭內六角 -M6-1.0P-20L-全牙 -#305
3 689- 鐵 - 塑膠蓋	51 杯座推柄	91 圓頭內六角 -M8-1.25P-25L-全牙 -#305
4 6002- 鐵蓋	52 限位塊	92 圓頭內六角 -M8-1.25P-30L-全牙 -#305
5 6801- 鐵 - 鐵蓋	53 偏心塊	93 微動開關 -1L
6 C 型內扣 -17	54 SY95-1-D20	94 微動開關 Z-15GW23-B
7 LY-6W-75	55 SY95-1-D21	95 感溫棒 0.6M K(CA)
8 LY-6W-120	56 限位塊	96 溫控器 H6-AN-R
9 LY-41W	57 SY95-1-F02-T	97 溫控器線座 P3G-09E
10 MR-11NE 光電開關	58 杯體推升塊	98 電子板 02
11 SY95-1-502	59 杯子置放環	99 電子板 02-2
12 不銹鋼管	60 SY95-1-F05-1_20141115	100 電熱片 57x57 出線 451L-Y 型端子 SLDPRT
13 杯座固定片	61 SY95-1-F06	101 彈簧華司 -M3-1.0t-#305
14 馬達固定片	62 SY95-1-F08	102 彈簧華司 -M6-1.5t-#305
15 限位開關固定片	63 SY95-1-Z01	103 華司 - $\phi$ 4.3- $\phi$ 8-0.4t-#305
16 外殼固定片	64 SY95-1-Z02	104 橡膠腳墊三分 -26L
17 右側蓋	65 SU-08GB U 型光電開關	105 壓縮彈簧 - $\phi$ 1.0- $\phi$ 11-31L-SUS
18 左側蓋	66 大扁頭十字 -M4-26L- 電鉸	106 壓縮彈簧 - $\phi$ 1.2- $\phi$ 11-37L-SUS
19 調整片	67 六角銅柱 M3-16L	107 壓縮彈簧 - $\phi$ 2.0- $\phi$ 19-44L- 鐵
20 控制盒蓋	68 六角螺帽 -M6-1.0P-5.0t-SUS305	108 壓縮彈簧 - $\phi$ 23- $\phi$ 26.5-26L-SUS305
21 安全擋板	69 六角螺帽 -M16-2.0P-16t- 電黑	109 翼形螺帽 -M5-1.0P-4.0t-SUS305
22 控制面板	70 方型開關 (紅) 29-34	110 螺帽 -M8-1.25P-7.0t-SUS305
23 後蓋	71 方型開關 (綠) 29-34	111 螺絲條 M6-130L-#305
24 SY95-1-B14	72 計時器 MY-1S-25VDC	112 翹板開關 (雙排) 綠 -紅燈
25 膠模固定片	73 計時器 MY-1S-111VAC	113 繼電器 ETR2HN-25VDC
26 心軸	74 魚眼軸承 -PHS06	114 繼電器 ETR2HN-111A
27 滾筒心軸	75 魚眼軸承 -PHS08	115 繼電器 ETR4HN-111A
28 膠膜心軸	76 無頭內六角 -M5-1.0P-15L-#305	116 圓頭內六角 -M6-1.0P-15L-全牙 -#305
29 滾動圓管	77 無頭內六角 -M6-1.0P-15L-#305	117 無頭內六角 -M6-1.0P-25L-#305
30 滑動軸承	78 無頭內六角 -M8-1.25P-46L-全牙	118 齒輪
31 定位軸	79 華司 - $\phi$ 17- $\phi$ 30-2.6t- 電鉸	119 華司 - $\phi$ 8.2- $\phi$ 16-1.8t-#305
32 心軸	80 華司 - $\phi$ 23- $\phi$ 39-3.1t- 電鉸	120 圓頭十字 -M6-1.0P-20L-全牙 -#305
33 套管	81 圓頭 -M3-0.5P-5L-全牙 - 電鉸	121 杯座固定片
34 滑輪	82 圓頭 -M3-0.5P-10L-全牙 - 電鉸	
35 定位軸	83 圓頭十字 -M3-0.5P-13L-全牙 - 電鉸	
36 滑軌	84 圓頭十字 -M4-0.7P-6L-全牙 -#305	
37 定位環	85 圓頭十字 -M4-0.7P-41L-電鉸	
38 底板	86 圓頭十字 -M4-10L-#305	
39 本體座	87 圓頭十字 -M6-1.0P-8L-全牙 -#305	
40 壓模主體	88 圓頭內六角 -M5-0.8P-10L-全牙 -#305	
41 左滑動壁		
42 右滑動臂		
43 壓模鎖片		
44 電熱下壓座		
45 電熱固定座		
46 上封蓋盤		
47 魚眼鎖附片		
48 下杯座盤		

## 重要事项

### ⚠️ 警示

- 在您连接电源之前，请检查本地的电源电压是否与产品所标示的电源电压相符。
- 如果电线、插头或其他附件受损时，请勿使用本产品。
- 如果电线损坏，必须交由敝字公司更换，以免发生危险。
- 本产品不适合供下列人士（包括小孩）使用：身体官能或心智能力退化者，或是经验与使用知识缺乏者。他们需要有负责其安全的人员在旁监督，或指示产品的使用方法，方可使用。
- 请勿让孩童将本产品当成玩具。
- 任意修改或装上非本机的附件都可能会导致火灾，触电或伤害。
- 机器运作时请勿将手及让异物进入。

### ⚠️ 警告

- 请勿使用其他制造商的任何配件或零件，或非敝字建议之配件或零件。如果您使用此类配件或零件，保固即会失效。
- 请在开启封口机前，先确认所有零件皆已正确安装。
- 请等待机器热源降低电源关闭情况下，才可进行零件清洁动作。

### ⚠️ 安全指示说明

- 使用电压 110V / 220V。（依实际出货使用）
  - 清洁机器请务必先关掉电源。
  - 在使用前，请将胶膜依说明做安装使用（细节请参照图示说明）
- 请保存此说明书

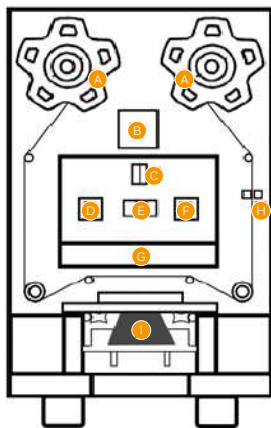
## 产品介绍

### 产品规格：

● 电压 / 消耗功率	110V/ 220V, 220W
● 最大产能	600 cups / hr
● 适用口径	95 mm ~ 142 mm
● 机身重量	35 kgs
● 机身尺寸	320 x 420 x 600 mm

### 产品部位说明：

- |               |             |
|---------------|-------------|
| A. 胶膜夹板       | F. 启动键 (绿色) |
| B. 温控器        | G. 安全门      |
| C. 电源开关       | H. 胶膜电眼     |
| D. 紧急停止键 (红色) | I. 杯身顶起座    |
| E. 计数器        |             |



## 产品操作说明：

1. 将胶膜安装 (A) 胶膜夹板，先把胶膜安装机器右方心轴上固定好，以逆时针方式，拉出胶膜依序穿过胶膜电眼及上膜下方 (如图示)，使用胶带固定好胶膜在左边的纸管。
2. 打开按键 (C)，红色开关为开启电源，绿色开关为打开自动封口模式，如欲手动请将绿色开关关闭，直接按压 (F) 绿色开关启动
3. 按键 (D) 为紧急停止，与 (G) 安全门功能相同，按下后封口动作立即停止同时上压模升起，下压模退出，胶膜卷到下一个感应位置

### 4.4. 温控器

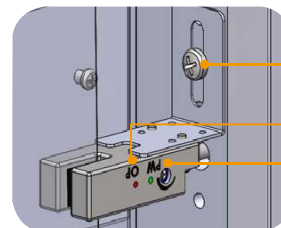
ON 亮灯，表示电热片加热中

PW 亮灯，表示温度到达加热片停止加热

SB 亮灯，表示感温线失效或温控器故障 (请联络原厂或技术员)



### 5. 胶膜电眼



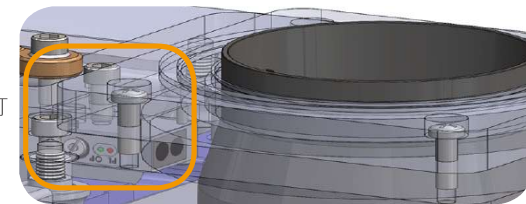
OP 电源灯

PW 感应时绿灯熄灭，无感应时绿灯长亮

1. 如遇到胶膜无法对准杯口中心，调整 A 螺丝微调上下让胶膜图形可以置中杯口
2. 如胶膜一直卷动无法停止有可能电眼无感应，请准备一字起子调整电眼，将胶膜中黑色处卷到电眼内 PW 为不亮灯，如有亮灯请顺时针调整到亮灯位置，黑色胶膜离开后 PW 灯亮起
6. 自动封口电眼

OP 电源灯

PL 有感应 / 动作时杯子亮灯

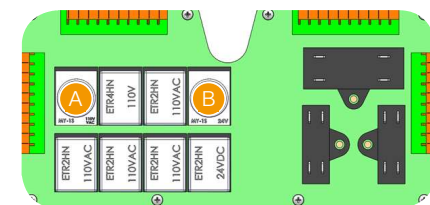


图标中位置，可用小型一字螺丝起子调整电眼感应强弱，杯子放入时 OP 灯若不亮，则顺时针做微调，取出杯子后 OP 灯如不熄灭，则逆时针调整些许刻度

### 7. 时间调整

A 为调整封膜马达封口时间 (默认值 0.7s)

B 为调整置杯开始算起进入机器内的时间 (默认值 0.7s)



※ 注意：两种定时器使用电压不同，不可交换使用

## 简易故障排除

### 1. 开启电源，无任何反应

- A 检查插座是否有电
- B 拆开后盖，检查是否有线脱落
- C 拆开后盖，检查是否有零件脱落
- D 拆开后盖，检查是否有电线断掉
- E 拆开后盖，检查保险丝是否完整

### 2. 按启动键，无动作

- A 将控制面板掀起，是否有电线脱落
- B 拆开后盖，检查是否有线脱落
- C 拆开后盖，检查是否有零件脱落
- D 拆开后盖，检查是否有电线断掉
- E 拆开后盖，检查保险丝是否完整

### 3. 胶膜卷一半 / 一直卷

- A 检查胶膜的感应黑点，是否穿过胶膜电眼
- B 用干抹布，将胶膜电眼轻轻擦拭

### 4. 下模进入一半，卡住

- A 检查黑色套筒和下膜是否有卡住

### 5. 下膜进入后，有异音

- A 检查黑色套筒和下膜是否有卡住

### 6. 封口完成的杯子，胶膜有皱纹

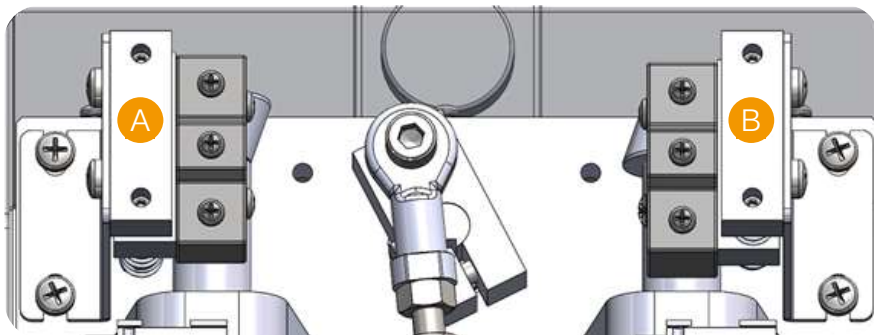
- A 检查胶膜滚轮是否卡住，无法滚动

### 7. 封口机下膜滑板出来后，胶膜扯断

- A 将刀片卸下，检查刀片是否过脏，或是变形

### 8. 进入后，原地封膜

- A 将控制面板掀起，观察上模轴承顺时针还逆时针转
- B 若顺时针：调整 A 处螺丝，约再顺时针转一圈，再确认转动状况
- C 若逆时针：调整 B 处螺丝，约再顺时针转一圈，再确认转动状况



## 2. 零件表

编号 / 品名	编号 / 品名	编号 / 品名
1 4M11-- 铁 - 铁盖	49 下封盖盘	88 圆头内六角 -M5-0.8P-10L-全牙 -#305
2 7 位数 AC241V 计数器 ( 数位 )	50 电热固定板	89 圆头内六角 -M5-0.8P-16L-全牙 -#305
3 689- 铁 - 塑料盖	51 杯座推柄	90 圆头内六角 -M6-1.0P-20L-全牙 -#305
4 6002- 铁盖	52 限位块	91 圆头内六角 -M8-1.25P-25L-全牙 -#305
5 6801- 铁 - 铁盖	53 偏心块	92 圆头内六角 -M8-1.25P-30L-全牙 -#305
6 C 型内扣 -17	54 SY95-1-D20	93 微动开关 -1L
7 LY-6W-75	55 SY95-1-D21	94 微动开关 Z-15GW23-B
8 LY-6W-120	56 限位块	95 感温棒 0.6M K(CA)
9 LY-41W	57 SY95-1-F02-T	96 温控器 H6-AN-R
10 MR-11NE 光电开关	58 杯体推升块	97 温控器线座 P3G-09E
11 SY95-1-502	59 杯子置放环	98 电子板 02
12 不锈钢管	60 SY95-1-F05-1_20141115	99 电子板 02-2
13 杯座固定片	61 SY95-1-F06	100 电热片 57x57 出线 451L-Y 型端子 SLDPRT
14 马达固定片	62 SY95-1-F08	101 弹簧华司 -M3-1.0t-#305
15 限位开关固定片	63 SY95-1-Z01	102 弹簧华司 -M6-1.5t-#305
16 外壳固定片	64 SY95-1-Z02	103 华司 -φ 4.3- φ 8-0.4t-#305
17 右侧盖	65 SU-08GB U 型光电开关	104 橡胶脚垫三分 -26L
18 左侧盖	66 大扁头十字 -M4-26L- 电钨	105 压缩弹簧 - φ 1.0- φ 11-31L-SUS
19 调整片	67 六角铜柱 M3-16L	106 压缩弹簧 - φ 1.2- φ 11-37L-SUS
20 控制盒盖	68 六角螺帽 -M6-1.0P-5.0t-SUS305	107 压缩弹簧 - φ 2.0- φ 19-44L- 铁
21 安全挡板	69 六角螺帽 -M16-2.0P-16t-电黑	108 压缩弹簧 - φ 23- φ 26.5-26L-SUS305
22 控制面板	70 方型开关 ( 红 )29-34	109 翼形螺帽 -M5-1.0P-4.0t-SUS305
23 后盖	71 方型开关 ( 绿 )29-34	110 螺帽 -M8-1.25P-7.0t-SUS305
24 SY95-1-B14	72 定时器 MY-1S-25VDC	111 螺丝条 M6-130L-#305
25 胶模固定片	73 定时器 MY-1S-111VAC	112 翘板开关 ( 双排 ) 绿 - 红灯
26 心轴	74 鱼眼轴承 -PHS06	113 继电器 ETR2HN-25VDC
27 滚筒心轴	75 鱼眼轴承 -PHS08	114 继电器 ETR2HN-111A
28 胶膜心轴	76 无头内六角 -M5-1.0P-15L-#305	115 继电器 ETR4HN-111A
29 滚动圆管	77 无头内六角 -M6-1.0P-15L-#305	116 圆头内六角 -M6-1.0P-15L- 全牙 -#305
30 滑动轴承	78 无头内六角 -M8-1.25P-46L-全牙	117 无头内六角 -M6-1.0P-25L-#305
31 定位轴	79 华司 - φ 17- φ 30-2.6t- 电钨	118 齿轮
32 心轴	80 华司 - φ 23- φ 39-3.1t- 电钨	119 华司 - φ 8.2- φ 16-1.8t-#305
33 套管	81 圆头 -M3-0.5P-5L- 全牙 - 电钨	120 圆头十字 -M6-1.0P-20L-全牙 -#305
34 滑轮	82 圆头 -M3-0.5P-10L- 全牙 - 电钨	121 杯座固定片
35 定位轴	83 圆头十字 -M3-0.5P-13L-全牙 - 电钨	
36 滑轨	84 圆头十字 -M4-0.7P-6L-全牙 -#305	
37 定位环	85 圆头十字 -M4-0.7P-41L- 电钨	
38 底板	86 圆头十字 -M4-10L-#305	
39 本体座	87 圆头十字 -M6-1.0P-8L-全牙 -#305	
40 压模主体		
41 左滑动壁		
42 右滑动臂		
43 压模锁片		
44 电热下压座		
45 电热固定座		
46 上封盖盘		
47 鱼眼锁附片		
48 下杯座盘		